

Cleco[®]
LiveWire™

WLAN-Lösungen für kritische Schraubfälle



Bis zu 16* LiveWire™-Werkzeuge. Eine Schraubersteuerung



*Fragen Sie unseren Vertrieb für Systemanforderungen bei mehr als 10 Werkzeugen.

WLAN technische Daten/Optionen

Merkmale	2,4- und 5-GHz-Werkzeuge mit LiveWire Memory Chip Serie 17B... und 47B...
Standard	IEEE 802.11a/b/g/h/n
Sicherheit	WEP • 64/128-bit-Verschlüsselung
	WPA/WPA2/802.1x 128-bit-TKIP/CCMP-Verschlüsselung • Pre-Shared Key-Modus (PSK) LEAP, PEAP • 802.1x EAP-Authentifizierung (LEAP, PEAP, TLS, TTLS, GTC, MD5, OTP, PAP, CHAP, MSCHAP, SCHAPv2, TTLS MSCHAPv2) auf Anfrage
Reichweite	Normalerweise bis zu 50 m
Kanäle	1–13 (2,401–2,483 GHz) 36–165 (5,17–5,825 GHz)
Sendeleistung:	15 dBm @ 5 GHz 20 dBm @ 2,4 GHz (b)
Empfindlichkeit	–94 dBm (@ 1 Mbps) –80 dBm (@ 5 GHz)
Modulation	DSSS/OFDM

Sparen Sie bis zu 50% gegenüber herkömmlichen Systemen

Mobilität ist einer der Hauptvorteile drahtloser Kommunikation. Cleco® LiveWire vereint die Freiheit und Flexibilität von kabellosen Werkzeugen mit Echtzeit-Fehlerprüfung. Durch Verwendung einer 2,4GHz/5GHz WLAN - Schnittstelle, sowie höchsten Sicherheitsverschlüsselungs- und Authentifizierungsstufen plus 512 Takte Werkzeugspeicherpuffer garantiert LiveWire Ihnen, dass sicherheitskritische Datenübertragungen nie gefährdet sind.

LiveWire & LiveWire 2 – Merkmale und Vergleich

LiveWire bietet Funktionen zur präzisesten Drehmoment-, Drehwinkel- und Drehzahlkontrolle für sicherheitskritische Schraubfälle in einer ergonomischen, kabellosen Bauweise. Mit bis zu 1.700 Verschraubungen pro Akkuladung oder dauerhafter Stromversorgung wird sichergestellt, dass Ihnen bei der Montage Ihrer sicherheitskritischen Anwendungen nie die Leistung fehlt. LiveWire wurde entwickelt und getestet, um eine drahtlose Verbindung unter mehreren Werkzeugen in schwierigsten Umgebungen zu bieten.

LiveWire 2 bietet die gleichen Funktionen zur präzisesten Drehmoment-, Drehwinkel- und Drehzahlkontrolle für sicherheitskritische Schraubfälle wie LiveWire, jedoch in einem leichten Gehäuse aus Verbundwerkstoff.

LED-Leuchte

3 vom Benutzer programmierbare Beleuchtungseinstellungen

Bedienerdisplay

- LCD-Display mit Echtzeitinformationen
- LED-Statusanzeigen
- Zwei konfigurierbare Tasten

Leistung

- Optimierte 5-GHz-Leistung
- Zweifach-Antennensystem
- Unterstützung von Uniband 3

Elektronische Intelligenz

- Integrierte Energiemanagement
- Integrierter Servo mit E/A-Signalverarbeitung
- Automatische Erkennung
- Speicher für 512 Verschraubungen

LMC

Der austauschbare LiveWire-Speicherchip speichert werkzeugspezifische WLAN-Informationen (MAC-Adresse, IP-Adresse, SSID usw.), die einen einfachen Werkzeugwechsel mit minimaler Ausfallzeit ermöglichen.

Drahtlose Werkzeuge LiveWire von Cleco

5,5 – 90 Nm

- Bis zu 90 Nm Drehmoment
- Wi-Fi- & XBee-Kommunikation
- In folgenden Ausführungen erhältlich: Winkel-, Pistolen-, Gerader-, Rohrmutter- und mit Flachkopf.
- Standard- und Plattformversionen



Drahtlose Werkzeuge LiveWire 2 von Cleco

5,5 – 65 Nm

- 360 g leichter
- Bis zu 65 Nm Drehmoment
- Wi-Fi-Kommunikation
- Plattformversionen
- Als Winkelversionen erhältlich

Höhere Standzeit und Genauigkeit mit Winkelköpfen der Serie P

Die Winkelköpfe der Serie P wurden entwickelt, um den hohen Produktionsstandard der Automobilindustrie zu erfüllen.

Präzise gefertigte Kegelräder mit Spiralverzahnung erhöhen die Wartungsintervalle auf 500.000 Zyklen, womit fast das Doppelte der vorherigen Version erreicht wird.

Parameter	11.90 Nm			18.40 Nm			21.00 Nm		
	50 U/min	100 U/min	200 U/min	50 U/min	100 U/min	200 U/min	50 U/min	100 U/min	200 U/min
Drehmoment	11.90	18.40	21.00	11.90	18.40	21.00	11.90	18.40	21.00
Max. Drehzahl	50	100	200	50	100	200	50	100	200
Max. Drehmoment	11.90	18.40	21.00	11.90	18.40	21.00	11.90	18.40	21.00
Max. Drehmoment bei 1000 U/min	2.26	3.42	3.92	2.26	3.42	3.92	2.26	3.42	3.92
Max. Drehmoment bei 2000 U/min	1.13	1.71	1.96	1.13	1.71	1.96	1.13	1.71	1.96
Max. Drehmoment bei 3000 U/min	0.75	1.14	1.31	0.75	1.14	1.31	0.75	1.14	1.31
Max. Drehmoment bei 4000 U/min	0.57	0.86	1.00	0.57	0.86	1.00	0.57	0.86	1.00
Max. Drehmoment bei 5000 U/min	0.46	0.69	0.80	0.46	0.69	0.80	0.46	0.69	0.80
Max. Drehmoment bei 6000 U/min	0.38	0.57	0.67	0.38	0.57	0.67	0.38	0.57	0.67
Max. Drehmoment bei 8000 U/min	0.29	0.43	0.50	0.29	0.43	0.50	0.29	0.43	0.50
Max. Drehmoment bei 10000 U/min	0.23	0.35	0.41	0.23	0.35	0.41	0.23	0.35	0.41
Max. Drehmoment bei 12000 U/min	0.19	0.28	0.33	0.19	0.28	0.33	0.19	0.28	0.33
Max. Drehmoment bei 15000 U/min	0.15	0.22	0.26	0.15	0.22	0.26	0.15	0.22	0.26
Max. Drehmoment bei 20000 U/min	0.11	0.16	0.19	0.11	0.16	0.19	0.11	0.16	0.19
Max. Drehmoment bei 30000 U/min	0.07	0.11	0.13	0.07	0.11	0.13	0.07	0.11	0.13
Max. Drehmoment bei 40000 U/min	0.05	0.08	0.09	0.05	0.08	0.09	0.05	0.08	0.09
Max. Drehmoment bei 50000 U/min	0.04	0.06	0.07	0.04	0.06	0.07	0.04	0.06	0.07
Max. Drehmoment bei 60000 U/min	0.03	0.05	0.05	0.03	0.05	0.05	0.03	0.05	0.05
Max. Drehmoment bei 80000 U/min	0.02	0.04	0.04	0.02	0.04	0.04	0.02	0.04	0.04
Max. Drehmoment bei 100000 U/min	0.01	0.03	0.03	0.01	0.03	0.03	0.01	0.03	0.03

Alle Werkzeuge mit den neuen P Winkelköpfen erreichen verbesserte Verschraubungswerte bei der Maschinenfähigkeit und Cm/CmK Wert größer 2,0 bei $\pm 7\%$ sind.

Eine Plattform für sämtliches Zubehör

Die modulare Erweiterungsplattform ist jetzt standardmäßig auf allen LiveWire und LiveWire 2 Werkzeugen erhältlich. Die Zubehörmodule können einfach erweitert oder gewechselt werden, ohne das Werkzeug zu demontieren.



Mit dem On-Board Gyroskop kann die Beeinflussung des Schraubergebnisses durch den Werker kompensiert und eine exakte Drehmoment- und Drehwinkelverschraubung sichergestellt werden.

Die Werkzeuwerkerkennung per TAG-Modul sorgt dafür, dass jedes Werkzeug an der richtigen Stelle benutzt wird. Nur in dem voreingestellten Bereich erhält der Werker die Freigabe und das Werkzeug die korrekten Parameter zur jeweiligen Verschraubung.



Bei Verwendung eines integrierten Scanners muss kein externer, kabelgebundener Scanner verwendet werden. Auf diese Weise kann der Benutzer am Arbeitsplatz bleiben und die korrekte Anwendung wählen, indem er eine VIN, Seriennummer oder ein Bild einscannet, und er kann das Werkzeug für den Fall eines fehlerhaften Scanvorgangs sperren.



LiveWire Winkelschrauber mit Messwertaufnehmer

LiveWire Winkelschrauber

Drehmomentbereich
5,5–90 Nm
4,1–66,4 ft-lb

Schraubengröße
M5–M10
#10–9/16"

- Bürstenloser Präzisionsmotor
- Hochauflösender Resolver
- Exakte Drehmomentmessung durch Messwertaufnehmer
- Eingebaute elektronische Intelligenz mit Leistungsmanagement und E/A-Signalverarbeitung
- Integrierter Servo

47BAYPB21P3



Winkelschrauber Nomenklatur

47	B	A	X	X	B	XX	XXX	X
Motor Versorgung 47 B – Akku/PM48					Spannungseingang B – 26–48 V		Antriebsgröße P3 – 3/8" Vierkt. spiralverzahnt P4 – 1/2" Vierkt. spiralverzahnt	
Ausführung A – Winkel				Peripherie S – Barcode-Scanner – Keine P – Erweiterungsplattform		Max. Drehmoment (Nm) 15–15 Nm 48–48 Nm 21–21 Nm 70–70 Nm 28–28 Nm 90–90 Nm 35–35 Nm		Abtriebssicherung – Stift Sicherung B – Kugel Sicherung
Datenübertragung Y – WLAN: Dual-Band 2,4 GHz, 5 GHz Z – XBee: IEEE 802.15.4 (4 Werkzeuge je Access Point)								

Winkelschraube	Drehmomentbereich		Leerlaufdrehzahl (U/min)			Gewicht ohne Akku		Abtriebsgröße Vierkant	Länge mit 26V Akku	
	ft-lb	Nm	26 V	44 V	Vmax	lbs.	kg		Zoll	mm
47BAYPB15P3	4,1 - 11,1	5,5 - 15	485	890	890	4,9	2,20	3/8"	23,0	585
47BAYPB21P3	5,9 - 15,5	8 - 21	370	680	680	4,9	2,20	3/8"	23,0	585
47BAYPB28P3	7,4 - 20,7	10 - 28	260	480	480	4,9	2,20	3/8"	23,0	585
47BAYPB35P3	8,9 - 25,8	12 - 35	255	445	445	5,0	2,25	3/8"	23,1	588
47BAYPB48P3	13,3 - 35,4	18 - 48	180	315	315	5,2	2,34	3/8"	23,6	600
47BAYPB70P4	17,7 - 51,7	24 - 70	123	216	216	9,2	4,18	1/2"	27,2	691
47BAYPB90P4	29,5 - 66,4	40 - 90	80	140	140	9,2	4,18	1/2"	27,2	691

Allgemeines: Alle Werkzeuge müssen mit einer geeigneten Schraubersteuerung von Cleco/DGD oder PC-Softwarelösung verwendet werden.

Gewichte der Akkus: 26-V-Li-Ion-Akku 0,50 kg, 44-V-Li-Ion-Akku 0,85 kg. Der 44-V-Akku ist um 19 mm kürzer als der 26-V-Akku.

Optionales Zubehör: Akkus, Ladegeräte, Scanner, Steckschlüssel und Bits sind nicht im Lieferumfang enthalten.

Optionales Zubehör: Steckschlüssel, Akkus und Ladegeräte müssen separat bestellt werden.

LiveWire2 Winkelschrauber mit Messwertaufnehmer

LiveWire 2 Winkelschrauber

Drehmomentbereich 5,5–65 Nm
4,1–47,9 ft-lb

Schraubengröße M5–M10
#10–9/16"

- Rund 360 g leichter als LiveWire Werkzeuge
- Flexible Erweiterungsplattform
- Bürstenloser Präzisionsmotor
- Exakte Drehmomentmessung durch Messwertaufnehmer
- Eingebaute elektronische Intelligenz mit Leistungsmanagement und E/A-Signalverarbeitung
- Integrierter Servo

47BAYPB65P4L



Nomenklatur für gewichtsreduzierte LiveWire 2 Winkelschrauber

47	B	A	Y	P	B	XX	XXX	X	L	
Motor Versorgung 47 B – Akku/PM48					Version B – 26–48 V		Antriebsgröße P3 – 3/8" Vierkt. spiralverzahnt P4 – 1/2" Vierkt. spiralverzahnt		Werkzeug Serie L – LiveWire 2 Creator	
Ausführung A – Winkel				Peripherie P – Erweiterungsplattform				Abtriebsicherung – Stift Sicherung B – Kugel Sicherung		
Datenübertragung Y – WLAN: Dual-Band 2,4 GHz, 5 GHz								Max. Drehmoment Nm		
						15–15 Nm 35–35 Nm				
						21–21 Nm 48–48 Nm				
						28–28 Nm 65–65 Nm				

LiveWire2 Winkelschrauber Modellnummer	Drehmomentbereich		Leerlaufdrehzahl (U/min)			Gewicht ohne Akku		Abtriebsgröße Vierkant	Länge mit 26-V-Batterie	
	ft-lb	Nm	26 V	44 V	Vmax	lbs.	kg		Zoll	mm
47BAYPB15P3L	4,1 - 11,1	5,5 - 15	487	891	891	4,03	1,83	3/8"	22,87	581
47BAYPB21P3L	5,9 - 15,5	8 - 21	370	680	680	4,03	1,83	3/8"	22,87	581
47BAYPB28P3L	7,4 - 20,7	10 - 28	264	482	482	4,03	1,83	3/8"	22,87	581
47BAYPB35P3L	8,9 - 25,8	12 - 35	255	446	446	4,14	1,88	3/8"	22,95	583
47BAYPB48P3L	13,3 - 35,4	18 - 48	181	316	316	4,34	1,97	3/8"	23,46	596
47BAYPB65P4L*	11,1 - 47,9	15 - 65	135	236	236	4,56	2,07	1/2"	23,54	598

Allgemeines: Alle Werkzeuge müssen mit einer zugelassenen Anzugssteuerung von Cleco/DGD oder PC-Softwarelösung verwendet werden. Gewichte der Akkus: 26 V Li-Ion 0,50 kg, 44 V Li-Ion 0,85 kg. Der 44-V-Akku ist um 19 mm kürzer als der 26-V-Akku.

Optionales Zubehör: Scanner, Steckschlüssel, Akkus und Ladegeräte müssen separat bestellt werden.

*Wartungspläne finden Sie in der Serviceliteratur.

LiveWire Pistolenschrauber mit Messwertaufnehmer



17BPYSB13Q

(Der oben abgebildete Apex μ -Guard-Bit ist nicht im Lieferumfang enthalten.)

Pistolenform Baureihe

Drehmomentbereich	Schraubengröße
3,0–13 Nm	M5–M6
2,2–9,6 ft-lb	#10–1/4"

- Bürstenloser Präzisionsmotor
- Hochauflösender Resolver
- Exakte Drehmomenterkennung durch Messaufnehmer
- Eingebaute elektronische Intelligenz mit Leistungsmanagement und E/A-Signalverarbeitung
- Integrierter Servo



Pistolenschrauber Nomenklatur

17	B	P	X	X	B	XX	Q
Motor 17	Stromversorgung B – Akku/PM48				Spannungseingang B – 26–48 V		Abtriebsart Q – Schnellwechselfutter
Ausführung P – Pistolengriff				Optionen S – Barcode-Scanner – Keine P – Erweiterungsplattform			Max. Drehmoment (Nm) 05 - 5 Nm 07 - 7 Nm 09 - 9 Nm 13 - 13 Nm
Datenübertragung Y – WLAN: Dual-Band 2,4 GHz, 5 GHz Z – XBee: IEEE 802.15.4 (4 Werkzeuge je Access Point)							

Pistolenschrauber Modellnummer	Drehmomentbereich		Leerlaufdrehzahl (U/min)			Gewicht ohne Akku		Abtriebsgröße Sechskant	Höhe mit 26-V-Akku	
	ft-lb	Nm	26 V	44 V	Vmax	lbs.	kg		Zoll	mm
17BPYPB05Q	2,2 - 3,7	3 - 5	1639	2428	2428	3,28	1,49	1/4"	12,7	323
17BPYPB07Q	2,2 - 5,2	3 - 7	1161	1721	1721	3,28	1,49	1/4"	12,7	323
17BPYPB09Q	2,2 - 6,6	3 - 9	887	1314	1314	3,28	1,49	1/4"	8,44	215
17BPYPB13Q	2,2 - 9,6	3 - 13	629	931	931	3,28	1,49	1/4"	12,7	323

Allgemeines: Alle Werkzeuge müssen mit einer zugelassenen Anzugssteuerung von Cleco/DGD oder PC-Softwarelösung verwendet werden.
Gewichte der Akkus: 26 V Li-Ion 0,50 kg, 44 V Li-Ion 0,85 kg.
Der 44-V-Akku ist um 19 mm kürzer als der 26-V-Akku.

Optionales Zubehör: Steckschlüssel, Akkus und Ladegeräte müssen separat bestellt werden.

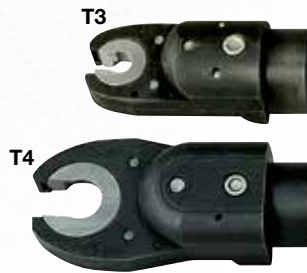
LiveWire Rohrmutterschrauber mit Messwertaufnehmer

Rohrmutter-Serie

Drehmomentbereich 10–40 Nm
7,4–29,5 ft-lb

Schraubengröße M6–M8
1/4"–7/16"

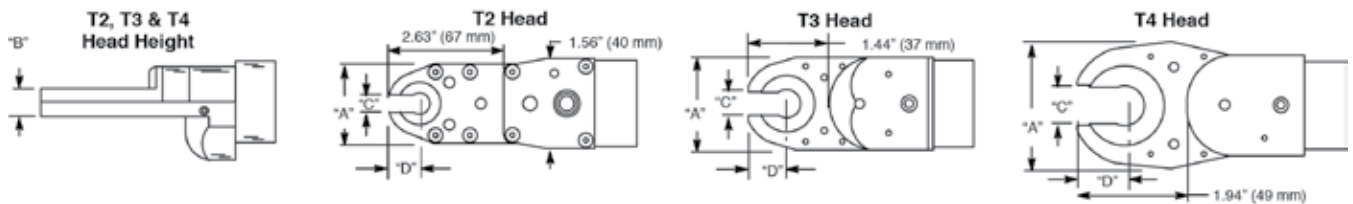
- Bürstenloser Präzisionsmotor
- Hochauflösender Resolver
- Exakte Drehmomenterkennung durch Messaufnehmer
- Eingebaute elektronische Intelligenz mit Leistungsmanagement und E/A-Signalverarbeitung
- Integrierter Servo



Bei dem 47BT Rohrmutter Schrauber steuert ein einziger Einschaltdrücker das Festziehen des Schraubelements und die offene Position. Diese Flexibilität gepaart mit bewährter Leistung steigert die Produktivität bei der Montage enorm.



47BTYSB20T2

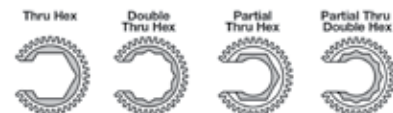


Rohrmutterschrauber Nomenklatur

47	B	T	X	X	X	XX
Motor 47	Versorgung B – Akku/PM48				Spannungs- eingang B – 26–48 V	
Ausführung T – Rohrmutternschrauber				Optionen S – Barcode-Scanner – Keine		
Datenübertragung Y – WLAN: Dual-Band 2,4 GHz, 5 GHz Z – XBee: IEEE 802.15.4 (4 Werkzeuge je Access Point)				Kopfgröße T2 – 20 Nm T3 – 30 Nm T4 – 40 Nm		
Einsatzgrößen						
EA – 1/4"	M5 – 5 mm	MH – 14 mm	MP – 22 mm			
EC – 3/8"	M6 – 6 mm	MI – 15 mm	MQ – 23 mm			
EE – 1/2"	MA – 7 mm	MJ – 16 mm (5/8")	MR – 24 mm (15/16")			
EF – 9/16"	MB – 8 mm (5/16)	MK – 17 mm	MS – 25 mm			
EH – 11/16"	MD – 10 mm	ML – 18 mm	MT – 26 mm			
EJ – 13/16"	ME – 11 mm (7/16)	MM – 19 mm (3/4")	MU – 27 mm (1 1/16")			
EK – 7/8"	MF – 12 mm	MN – 20 mm				
EM – 1"	MG – 13 mm	MO – 21 mm				

Steckschlüsselbezeichnung

KSX	XX	X	X
Kopfgröße KS2 – T2 KS3 – T3 KS4 – T4			
Abtriebsart			
0 – Teilweise durchgehender Sechskant	2 – durchgehender Doppel-Sechskant		
1 – Durchgehender Sechskant	3 – teilweise durchgehender Doppel-Sechskant		
Verlängerungen			
0 – Bündig	4 – 1/2"		
2 – 1/4"	6 – 3/4"		
Max. Einsatzgröße			
MG, EE	T2 Kopfversion		
MM, 3/4"	T3 Kopfversion		
MU, 1 1/16"	T4 Kopfversion		
00, ## (Spezial)	Alle Kopfversionen		



Rohrmutter- schrauber	Drehmomentbereich		Leerlaufdrehzahl U/min			Gewicht ohne Akku		Max. Abtriebs- größe	Länge mit 26-V-Batterie		Kopf							
	ft-lb	Nm	26 V	44 V	Vmax	lbs.	kg		Zoll	mm	A Breite	B Kopfhöhe	C Öffnung		D Ende/Mitte			
47BTYSB20T2	7,4 - 14,8	10 - 20	260	455	455	5,6	2,54	1/2"	23,6	598	1,42	36	0,55	14	0,28	7	0,53	13
47BTYSB30T3	11,1 - 22,1	15 - 30	188	329	329	5,6	2,53	3/4"	23,3	588	1,65	42	0,59	15	0,475	12	0,73	19
47BTYSB40T4	14,8 - 29,5	20 - 40	141	247	247	6,4	2,90	1 1/16"	29,9	612	2,36	60	0,59	15	0,675	17	0,93	24

Allgemeines: Alle Werkzeuge müssen mit einer zugelassenen Anzugssteuerung von Cleco/DGD oder PC-Softwarelösung verwendet werden.
Gewichte der Akkus: 26 V Li-Ion 0,50 kg, 44 V Li-Ion 0,85 kg
Der 44-V-Akku ist um 19 mm kürzer als der 26-V-Akku.

Optionales Zubehör: Akkus und Ladegeräte müssen separat bestellt werden.

Verwenden Sie zur Bestellung einzelner Steckschlüssel ein „KS“-Präfix.
(d. h. KS2EA01 für T2, 1/4", bündig, durchgehender Sechskant)

LiveWire Flachkopfschrauber mit Messwertaufnehmer

Crowfoot Serie

Drehmomentbereich	Schraubengröße
10,5–30 Nm	M6–M8
7,7–22,1 ft-lb	1/4"–7/16"

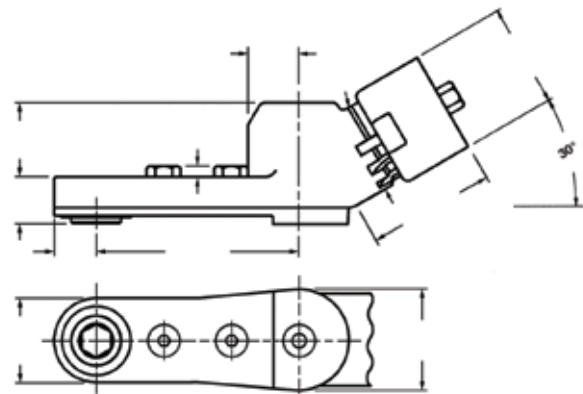
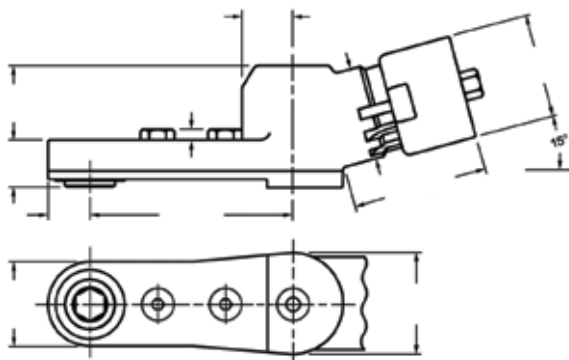
- Bürstenloser Präzisionsmotor
- Hochauflösender Resolver
- Exakte Drehmomenterkennung durch Messaufnehmer
- Eingebaute elektronische Intelligenz mit Leistungsmanagement und E/A-Signalverarbeitung
- Integrierter Servo

47BCYSB30C1



C1 – 15°-Kopf (Bestell-Nr. 301071)
Max. empfohlenes Drehmoment: 30 Nm

C3 – 30°-Kopf (Bestell-Nr. 301072)
Max. empfohlenes Drehmoment: 30 Nm



Flachkopfschrauber Nomenklatur

47	B	C	X	X	B	XX
Motor	Versorgung			Spannungseingang		
47	B – Akku/PM48			B – 26–48 V		
Ausführung			Optionen	Kopfausführung		
C – Flachkopfschrauber			S – Barcode-Scanner	C1 – 15°		
Datenübertragung			– Keine	C3 – 30°		
Y – WLAN: Dual-Band 2,4 GHz, 5 GHz						
Z – XBee: IEEE 802.15.4 (4 Werkzeuge je Access Point)						

Steckschlüsselbezeichnung

CS	XX	X	X
Flachkopf			
CS – Crowfoot			
		Abtriebsart	
		1 – Durchgehender Sechskant	
		Verlängerungen	
		0 – Bündig 4 – 1/2" 6 – 3/4"	
Einsatzgröße			
EA – 1/4"	MA – 7 mm	MF – 12 mm	
EC – 3/8	MB – 8 mm (5/16)	MG – 13 mm	
EE – 1/2	MC – 9 mm	MH – 14 mm	
EF – 9/16	MD – 10 mm	MI – 15 mm	
	ME – 11 mm (7/16)		

Flachkopfschrauber	Drehmomentbereich		Leerlaufdrehzahl (U/min)			Gewicht ohne Akku		Max. Abtriebsgröße	Länge mit 26V Akku	
	ft-lb	Nm	26 V	44 V	Vmax	lbs.	kg		Zoll	mm
47BCYSB30C1	7,7 - 22,1	10,5 - 30	186	326	326	6,12	2,78	15 mm	26,3	667
47BCYSB30C3	7,7 - 22,1	10,5 - 30	186	326	326	6,12	2,78	15 mm	26	660

Allgemeines: Alle Werkzeuge müssen mit einer zugelassenen Anzugssteuerung von Cleco/DGD oder PC-Softwarelösung verwendet werden. Gewichte der Akkus: 26 V Li-Ion 0,50 kg, 44 V Li-Ion 0,85 kg. Der 44-V-Akku ist um 19 mm kürzer als der 26-V-Akku.

Optionales Zubehör: Akkus und Ladegeräte müssen separat bestellt werden. Zubehöre finden Sie auf der letzten Seite.

Verwenden Sie zur Bestellung einzelner Steckschlüssel ein „CS“-Präfix vor dem benötigten Steckschlüssel. (d. h. CSEE01 für 1/2", bündig, durchgehender Sechskant)

Akkus, Ladegeräte und Versorgungsmodule

44 V Li-Ion-Akkutechnologie

- Bis zu 83% schneller als 26V Akku
- Bis zu 1700 Schraubvorgänge je Ladung (harte Verbindung)
- Lebensdauer > 800 Ladezyklen
- Integrierte Intelligenz
- LCD-Display
 - Zeigt Batterieladestand an
 - Zeigt Gesamtzahl der Ladezyklen an
- Einzellasche, einhändiges Entnehmen



5 Segment Anzeige für zusätzliche Statusanzeigen des Akkus

Anzeige – nach Ladegeräteentnahme

Anzeige	Ladezyklen
■ □ □ □ □	0 – 199
□ ■ □ □ □	200 – 399
□ □ ■ □ □	400 – 599
□ □ □ ■ □	600 – 799
□ □ □ □ ■	> 800

Ladezustand

Anzeige	Ladezustand
□ □ □ □ □	Ruhemodus oder defekt
■ □ □ □ □	< 20%
■ ■ □ □ □	20 – 40%
■ ■ ■ □ □	40 – 60%
■ ■ ■ ■ □	60 – 80%
■ ■ ■ ■ ■	80 – 100%

Um maximale Haltbarkeit zu gewährleisten sind die Zellen und Elektronik in einem optimal angepassten Halter eingebettet.



26V/44V Akku Ladegerät Technologie

- Automatische Akkuerkennung 26V/44V
- Ladezeit nur 1 Stunde
- Autom. Weitbereichseingang (85–275 VAC)
- LED's für Versorgungsspannung und Status



① LED Charger	Graphic	Status	② LED Battery	Graphic	Status
○		Off	○		Off – No battery contact
Lights up G	⏻	Power supply connected	Lights up G	▬	Battery is charged
Flash 2 Hz O	⚠	Error charger,	Flash 0.5 Hz G	▬	Battery charging, charge state > 80%
Lights up R	⚡	Defect,	Flash 1 Hz G	▬	Battery charging, charge state < 80%
			Flash 2 Hz O	⚠	– Only 44 V –
			Lights up R	⚡	Defekt battery,

LiveWire-Versorgungsmodul PM 48

- Liefert eine konstante Versorgungsspannung, Leerlaufdrehzahl max. wir mit einem 44V-Akku
- Autom. Weitbereichseingang (85–275 VAC)
- LED's für Versorgungsspannung und Status
- Elektronische Überwachung



Zubehör für kabellose LiveWire Schraubtechnik

Werkzeug Schutzhüllen



Bestell-Nr.	Beschreibung
936489PT	
942182PT	
936372	
937704PT	
937704PT	Schutzhüllen für Winkelkopf 47BA..15-28 Nm, P3+P3L Auch für Winkelköpfe der LiveWire 2-Werkzeuge geeignet
937706PT	Schutzhüllen für Winkelkopf 47BA..35, P3+P3L Auch für Winkelköpfe der LiveWire 2-Werkzeuge geeignet
937708PT	Schutzhüllen für Winkelkopf 47BA..48, P3+P3L Auch für Winkelköpfe der LiveWire 2-Werkzeuge geeignet
937711PT	Schutzhüllen für Winkelkopf 47BA..70 Nm/90 Nm, P4
936424PT	Schutzhüllen für Scanner an 47BA-Werkzeugen Nicht für LiveWire 2-Werkzeuge geeignet
937210PT	Schutzhüllen für Display an 47BA-Werkzeugen Nicht für LiveWire 2-Werkzeuge geeignet
936489PT	Schutzhüllen für LiveWire-Werkzeuge mit Pistolengriff 17BP.. - schwarz
942182PT	Schutzhüllen für LiveWire-Werkzeuge mit Pistolengriff 17BP.. - grün

Werkzeug-Aufhängungen



Bestell-Nr.	Beschreibung
1110909	
1110909	Standard-Aufhängung (nicht für LiveWire 2 Baureihe)
S387983	Drehbare Aufhängung für Winkelschrauber (nicht für LiveWire 2 Baureihe)
S387884	Drehbare Aufhängung mit Halterung für Winkelschrauber (nicht für LiveWire 2 Baureihe)
942045PT	Standard-Aufhängung für LiveWire 2 Baureihe
942185PT	Drehbare Aufhängung für LiveWire 2 Baureihe Werkzeuge
301837	Zusatzgriff für Werkzeuge mit Pistolengriff
942040PT	Drehmomentstütze für LiveWire 2 Baureihe

Akkus



Bestell-Nr.	Beschreibung	Strom Kapazität	Gewicht kg
935377	26 V-Li-Ion	1,6 Ah	0,50
936400PT	44 V-Li-Ion	1,65 Ah	0,85

Batterieladegeräte



Bestell-Nr.	Beschreibung
935391	26 V-Akkuladegerät
935382	26 V-Akkuladegerät (UK)
936491PT	Akkuladegerät 26 V/44 V
935302	26 V 4-fach Ladestation (nur 230 VAC)

Versorgungsmodul Vmax PM48/PM48-LAN



Bestell-Nr.	Gewicht		Breite		Länge		Tiefe	
	lbs.	kg	Zoll	mm	Zoll	mm	Zoll	mm
961350PT	6,8	3,1	9,4	240	4,7	120	5,9	150
941466PT	8,1	4,0	0,4	10	13,4	340	5,9	150

einschl. 2 m Netzkabel

Vmax-Kabel



Werkzeugkabel	Bestell-Nr.	Beschreibung
961341-***		Fester Stecker
961369-060		Winkelstecker, drehbar
961342-***		Verlängerungskabel

***Länge: 030=3 m, 060=6 m,
080=8 m, 100=10 m

Max. Gesamtlänge 20 m

Barcode-Scanner für Plattform- und LiveWire 2-Werkzeuge



Bestell-Nr.	Beschreibung
937240PT	Barcode-Scanner Klasse 2 für LiveWire 2- und Plattform-Werkzeuge

(Wenn Sie Barcode-Scanner Klasse 1 benötigen, bestellen Sie bitte Nr. 961621PT)

Gyroskop für Plattform- und LiveWire 2-Werkzeuge



Bestell-Nr.	Beschreibung
942039PT	Gyroskopmodul für LiveWire 2- und Plattform-Werkzeuge

Werkzeughalter



Bestell-Nr.	Beschreibung
935144	Werkzeughalter für Werkzeuge mit Pistolengriff einschl. IrDA
935396	Werkzeughalter für Werkzeuge mit Pistolengriff
935290	Werkzeughalter für Winkelwerkzeuge bis 50 Nm einschl. IrDA
935395	Werkzeughalter für Winkelwerkzeuge bis 50 Nm
935170	Infrarotschnittstelle mit Kabel
935998	Werkzeughalter für Winkelwerkzeuge ab 70 Nm
935999	Werkzeughalter für Winkelwerkzeuge ab 70 Nm einschl. IrDA

Die passende Lösung

LiveWire Mini-Spindeln kombinieren die Flexibilität kabelgebundener bzw. kabelloser Werkzeuge mit den Vorteilen einer modularen Einbauschrauber-Lösung.

- Entwickelt für einzigartige Anwendungen mit Platzeinschränkungen
- Beseitigt die Notwendigkeit komplexer Aufspannvorrichtungen und umfangreicher Kabelverlegung, die üblicherweise bei fest aufgespannten Spindeln anfällt
- Erhältlich in gerader oder Winkelausführung
- Erhältlich mit fester oder gefederter Abtriebsspindel
- Mini Spindeln sind erhältlich im Drehmomentbereich von 3 bis 35 Nm



Für Fragen zu kompakten Schraublösungen mit Mini-Spindeln, kundenspezifische Sonderlösungen, inkl. Projektentwicklung und Umsetzung stehen Ihnen unsere regionalen Vertriebszentren gerne zur Verfügung. Adressen finden Sie unter: <http://www.ApexPowerTools.com>

Anwendung: Sonnendachmontage



Präzisionsschrauben

Der LiveWire I-Wrench von Cleco ist ein echter Universal-Produktionsschlüssel, der die flexiblen Anforderungen Ihrer Fertigung erfüllt. Er ist der perfekte Schlüssel zum Verschrauben Ihrer Komponenten. Daneben fügt er sich auch in Ihre Produktionslinie ein, indem er den Einsatz verschiedener Anzugsverfahren mit Drehmoment/Drehwinkel ermöglicht. Das patentierte Drehwinkelmessungssystem, der farbige Touchscreen und die hohe Speicherkapazität von 1 GB machen aus dem Cleco LiveWire I-Wrench den flexibelsten und vielfältigsten Drehmoment-/Drehwinkelschlüssel auf dem Markt.



MERKMALE

- Einsteckelemente schnell austauschbar
- Robuster, einteiliger Biegebalken
- Großer, heller, gut ablesbarer LCD-Touchscreen
*mit optionalem Touchscreen Schutz
- Optionaler Barcode-Scanner
- LED-Bedienerückmeldung. Liefert eine visuelle Anzeige des Soll Drehmoments
- Große, einfach zu berührende Navigationstasten
- Langlebiger und ergonomischer Griff aus bearbeitetem Aluminium

GENAUIGKEIT

- $\pm 0,5\%$ Anzeigefehler bei 20 – 100% Nennmoment
- $\pm 1\%$ Anzeigefehler bei 10 – 20% Nennmoment
- $\pm 0,5^\circ$ Anzeigefehler für Winkel
- Winkelauflösung: $0,1^\circ$

NAVIGATION

- Drehmoment- und Drehwinkeldaten
- Kurven auf dem Controller

Modelle und Zubehör

I-WRENCH DREHMOMENT & DREHWINKELSCHLÜSSEL

mit Gummischutz, WLAN-Modul, Werkzeugerkennung



Modellname	Bestell-Nr. (ohne Barcode-Scanner)	Bestell-Nr. (mit Barcode-Scanner)	Drehmomentbereich		Abtrieb mm	Länge		Gewicht	
			ft-lb	Nm		Zoll	mm	lbs	kg
I-Wrench 15	PRW-0015-0110-WI	PRW-0015-1110-WI	1,1 - 11	1,5 - 15	9x12	15,47	393	1,76	0,80
I-Wrench 30	PRW-0030-0110-WI	PRW-0030-1110-WI	2,2 - 22	3 - 30	9x12	15,47	393	1,90	0,86
I-Wrench 70	PRW-0070-0110-WI	PRW-0070-1110-WI	5,2 - 52	7 - 70	9x12	19,61	498	2,05	0,93
I-Wrench 100	PRW-0100-0110-WI	PRW-0100-1110-WI	7,4 - 74	10 - 100	9x12	19,61	498	2,05	0,93
I-Wrench 200	PRW-0200-0110-WI	PRW-0200-1110-WI	14,8 - 148	20 - 200	14x18	24,76	629	3,31	1,50
I-Wrench 300	PRW-0300-0110-WI	PRW-0300-1110-WI	22,2 - 222	30 - 300	14x18	30,67	779	4,10	1,86
I-Wrench 400	PRW-0400-0110-WI	PRW-0400-1110-WI	29,6 - 296	40 - 400	14x18	34,61	879	4,41	2,00
I-Wrench 600	PRW-0600-0110-WI	PRW-0600-1110-WI	44,4 - 444	60 - 600	14x18	41,61	1057	8,05	3,65
I-Wrench 800*	PRW-0800-0110-WI	PRW-0800-1110-WI	59,2 - 592	80 - 800	Ø 20	52,36	1330	11,24	5,10
I-Wrench 1000*	PRW-1000-0110-WI	PRW-1000-1110-WI	74,0 - 740	100 - 1000	Ø 20	63,39	1610	13,78	6,25
I-Wrench 1200*	PRW-1200-0110-WI	PRW-1200-1110-WI	88,5 - 885	120 - 1200	Ø 30	67,52	1715	15,43	7,00

*Werkzeugerkennung nicht im Lieferumfang enthalten

I-WRENCH ZUBEHÖR

Modellnummer	Modellname	Beschreibung
313110030	I-Wrench-DRP	Gummischutz mit Displayschutz
197140013	I-Wrench-PU	Programmiereinheit für Werkzeugerkennung
197130020	TAW-PSS3-RP 15/30	Ladestation für Cleco LiveWire I-Wrench 15/30 Nm mit Gummischutz
197130021	TAW-PSS3-RP 70/100	Ladestation für Cleco LiveWire I-Wrench 70/100 Nm mit Gummischutz
197130022	TAW-PSS3-RP 200	Ladestation für Cleco LiveWire I-Wrench 200 Nm mit Gummischutz
197130023	TAW-PSS3-RP 300	Ladestation für Cleco LiveWire I-Wrench 300 Nm mit Gummischutz
197130024	TAW-PSS3-RP 400	Ladestation für Cleco LiveWire I-Wrench 400 Nm mit Gummischutz
197130025	TAW-PSS3-RP 600	Ladestation für Cleco LiveWire I-Wrench 600 Nm mit Gummischutz
197130026	TAW-PSS3-RP 800	Ladestation für Cleco LiveWire I-Wrench 800 Nm mit Gummischutz
197130027	TAW-PSS3-RP 1000	Ladestation für Cleco LiveWire I-Wrench 1000 Nm mit Gummischutz
197130028	TAW-PSS3-RP 1200	Ladestation für Cleco LiveWire I-Wrench 1200 Nm mit Gummischutz
313210042	I-Wrench-BA	Li-Ion Akku 3,7 V
197140025	I-Wrench-EC1	Externes Ladegerät für 1 Akku mit J21
197990008	I-Wrench-USB	USB-Kabel 2 m
544249PT	Access Point	WLAN Dualband Access Point, 2,4 & 5 GHz (US) einschl. Antennen
961506PT	Access Point	WLAN Dualband Access Point, 2,4 & 5 GHz (EU) einschl. Antennen
333110016	Chip	Chip für Werkzeugerkennung

Weiteres Zubehör auf Anfrage erhältlich. Bitte wenden Sie sich an unsere Vertriebs- und Servicezentren.



PRW-Ablage-/ Ladestation



Gummischutzhülle



Li-Ion Akku 3,7 V



USB-Kabel 2 m



Programmiereinheit



Externes Ladegerät
1 Batterie

Auswechselbare Einsteckwerkzeuge

RATSCHENKÖPFE

ohne Werkzeuigerkennung (fertig bearbeitet für den Einbau der Werkzeuigerkennung)			mit Werkzeuigerkennung		Drehmomentkapazität (Nm)
Modellnummer	Beschreibung	Drehmomentkapazität (Nm)	Modellnummer	Beschreibung	
197170001	9x12 – 1/4"	40	197179001	TR 9x12 – 1/4"	40
197170002	9x12 – 3/8"	100	197179002	TR 9x12 – 3/8"	100
197170003	9x12 – 1/2"	100	197179003	TR 9x12 – 1/2"	100
197170005	14x18 – 1/2"	300	197179005	TR 14x18 – 1/2"	300
197170004	14x18 – 3/4"	650	197179004	TR 14x18 – 3/4"	650
197170007	Ø 20 - 3/4"	1050			
197170008	Ø 30 – 1"	1300			
197170146	Einsatz für kundenspez. Anwendung 9x12				
197120147	Einsatz für kundenspez. Anwendung 14x18				



GABELSCHLÜSSEL

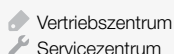
Modellnummer (ohne Werkzeuigerkennung)	Modellnummer (mit Werkzeuigerkennung)	Beschreibung	Drehmomentkapazität (Nm)
197170024	197179024	7 mm 9x12	200
197170025	197179025	8 mm 9x12	200
197170026	197179026	9 mm 9x12	200
197170027	197179027	10 mm 9x12	200
197170028	197179028	11 mm 9x12	200
197170029	197179029	12 mm 9x12	200
197170030	197179030	13 mm 9x12	200
197170031	197179031	14 mm 9x12	250
197170032	197179032	15 mm 9x12	250
197170033	197179033	16 mm 9x12	250
197170034	197179034	17 mm 9x12	250
197170035	197179035	18 mm 9x12	250
197170036	197179036	19 mm 9x12	250
197170037	197179037	13 mm 14x18	350
197170038	197179038	14 mm 14x18	350
197170039	197179039	15 mm 14x18	350
197170040	197179040	16 mm 14x18	350
197170041	197179041	17 mm 14x18	350
197170042	197179042	18 mm 14x18	350
197170043	197179043	19 mm 14x18	350
197170044	197179044	21 mm 14x18	350
197170045	197179045	22 mm 14x18	350
197170046	197179046	24 mm 14x18	350
197170047	197179047	25 mm 14x18	350
197170048	197179048	27 mm 14x18	350
197170049	197179049	30 mm 14x18	350
197170050	197179050	32 mm 14x18	350

Weiteres Zubehör auf Anfrage erhältlich. Bitte wenden Sie sich an unsere Vertriebs- und Servicezentren.

Bitte beachten: Ratschen sind nicht im Lieferumfang enthalten und müssen separat bestellt werden. Gleiches gilt für Steckschlüssel, die über unser Bit- und Steckschlüsselsortiment von Apex bestellt werden können.

VERTRIEBS- & SERVICEZENTREN FÜR POWER TOOLS

Bitte beachten: Nicht alle Produkte werden an allen Standorten gewartet bzw. repariert. Bitte setzen Sie sich mit Ihrem Vertriebs- und Servicezentrum in Verbindung, um das Werk zu ermitteln, das Ihre Reparaturen entgegennimmt.



NORDAMERIKA | SÜDAMERIKA

Detroit, Michigan

Apex Tool Group
2630 Superior Court
Auburn Hills, MI 48236, USA
Tel: +1 (248) 393-5640
Fax: +1 (248) 391-6295

Lexington, South Carolina

Apex Tool Group
670 Industrial Drive
Lexington, SC 29072, USA
Tel: +1 (800) 845-5629
Tel: +1 (919) 387-0099
Fax: +1 (803) 358-7681

Louisville, Kentucky

Apex Tool Group
1000 Glengarry Drive
Suite 150
Fairdale, KY 40118, USA
Tel: +1 (502) 708-3400
apexpowertools.com/service

Kanada

Apex Tool Canada, Ltd.
7631 Bath Road
Mississauga, Ontario L4T 3T1
Canada
Tel: (866) 691-6212
Fax: (905) 673-4400

Mexiko

Apex Tool Group
Manufacturing México
S. de R.L. de C.V.
Vialidad El Pueblito #103
Parque Industrial Querétaro
Querétaro, QRO 76220
Mexico
Tel: +52 (442) 211 3800
Fax: +52 (800) 685 5560

Brasilien

Apex Tool Group
Ind. Com. Ferram, Ltda.
Av. Liberdade, 4055
Zona Industrial Iporanga
Sorocaba, São Paulo
CEP# 18087-170
Brazil
Tel: +55 15 3238 3820
Fax: +55 15 3238 3938

EUROPA | MITTLERER OSTEN | AFRIKA

England

Apex Tool Group GmbH

C/O Spline Gauges
Piccadilly, Tamworth
Staffordshire B78 2ER
United Kingdom
Tel: +44 1827 8727 71
Fax: +44 1827 8741 28

Frankreich

Apex Tool Group S.A.S.
25 rue Maurice Chevalier
B.P. 28
77831 Ozoir-La-Ferrière
Cedex, France
Tel: +33 1 64 43 22 00
Fax: +33 1 64 43 17 17

Deutschland

Apex Tool Group GmbH

Industriestraße 1
73463 Westhausen
Deutschland
Tel: +49 (0) 73 63 81 0
Fax: +49 (0) 73 63 81 222

Ungarn

Apex Tool Group
Hungária Kft.
Platánfa u.2
9027 Győr
Hungary
Tel: +36 96 66 1383
Fax: +36 96 66 1135

ASIATISCH-PAZIFISCHER RAUM

Australien

Apex Tool Group
519 Nurigong Street, Albury
NSW 2640
Australia
Tel: +61 2 6058 0300

China

Apex Power Tool Trading
(Shanghai) Co., Ltd
2nd Floor, Area C
177 Bi Bo Road
Pu Dong New Area, Shanghai
China 201203 P.R.C.
Tel: +86 21 60880320
Fax: +86 21 60880298

Indien

Apex Power Tools India
Private Limited
Gala No. 1, Plot No. 5
S. No. 234, 235 & 245
Indialand Global
Industrial Park
Taluka-Mulsi, Phase I
Hinjawadi, Pune 411057
Maharashtra, India
Tel: +91 020 66761111

Japan

Apex Tool Group Japan
Korin-Kaikan 5F,
3-6-23 Shibakoen, Minato-Ku,
Tokyo 105-0011, JAPAN
Tel: +81-3-6450-1840
Fax: +81-3-6450-1841

Korea

Apex Tool Group Korea
#1503, Hibrand Living Bldg.,
215 Yangjae-dong,
Seocho-gu, Seoul 137-924,
Korea
Tel: +82-2-2155-0250
Fax: +82-2-2155-0252

Cleco[®]
LiveWire[™]

Apex Tool Group, LLC
Tel: +1 (800) 845-5629
Tel: +1 (919) 387-0099
Fax: +1 (803) 358-7681
www.clecotools.com